



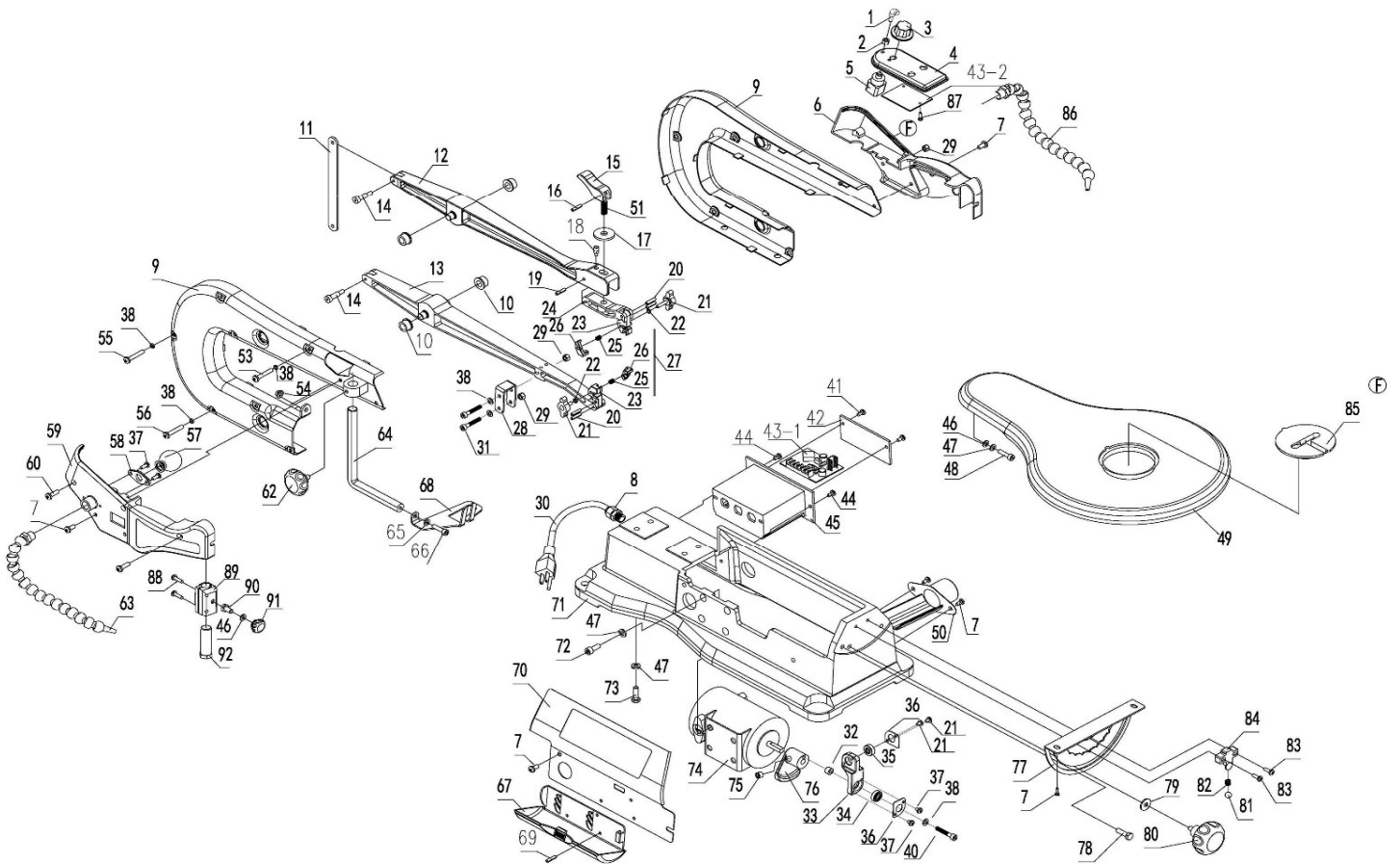
Barbuy Team S.A.

Ruta Nac. N° 9 Km 501 X2550CUR Bell Ville - Córdoba

fmartino@btatools.com.ar - repuestos@btatools.com.ar | www.btatools.com.ar

Listado de Partes

9992618 SIERRA CALADORA BANCO 406mm DP



9992618 SIERRA CALADORA BANCO 406mm DP

Codigo	Item	Descripcion
R99926100	1	PROTECTOR DE LASER 1 p/9992618
R99926101	2	TUERCA 2 p/9992618
R99926102	3	PERILLA INTERRUPTORA DE VELOCIDAD
R99926103	4	INTERRUPTOR -4- p/9992618
R99926104	5	VARIADOR DE VELOCIDAD -5- p/9992618
R99926105	6	TAPA LATERAL INTERRUPTOR. -6-p/9992618
R99926106	9	CARCAZA BRAZO DE TRABAJO-9- 9992618
R99926107	10	BUJE -10- p/9992618
R99926108	11	TENSOR -11- p/9992618
R99926109	12	BRAZO SUPERIOR -12- p/9992618
R99926110	13	BRAZO INFERIOR -13- p/9992618
R99926111	15	PERILLA TENSOR DE HOJA -15- 9992618
R99926112	16	ESPINA ELASTICA -16- p/9992618
R99926113	17	ARANDELA -17- p/9992618
R99926114	21	PERILLA SOPORTE HOJA -21- p/9992618
R99926115	23	SOPORTE DE HOJA -23- p/9992618
R99926116	24	SOPORTE TENSOR DE HOJA -24- 9992618
R99926117	25	RESORTE -25- p/9992618
R99926118	26	ABRAZADERA DE SOPORTE -26- 9992618
R99926119	28	CONACTOR -28- p/9992618
R99926120	32	ESPACEADOR -32- p/9992618
R99926121	33	ACOPLE SOPORTE RODILLO -33- 9992618
R99926122	35	RODILLO -35- p/9992618
R99926123	36	TAPA SOPORTE RODAMIENTO -36-
R99926124	42	TAPA CAJA ELECTRICA -42- p/9992618
R99926125	43	CIRCUITO IMPRESO -43- p/9992618
R99926126	45	CAJA ELECTRICA -45- p/9992618
R99926127	49	MESA DE TRABAJO -49- p/9992618
R99926128	50	DEFLECTOR DE POLVO -50- p/9992618
R99926129	57	FUELLE -57- p/9992618
R99926130	58	SOPORTE DE FUELLE -58- p/9992618
R99926131	59	CARCAZA IZQUIERDA -59- p/9992618
R99926132	61	SOPORTE DE NIVELACION -61- 9992618
R99926133	62	PERILLA DE NIVELACION -62-p/9992618
R99926134	63	TUBO SOPLADOR DE AIRE -63- 9992618
R99926135	64	VARILLA DE NIVEL -64- p/9992618
R99926136	67	PORTA HERRAMIENTAS -67- p/9992618
R99926137	68	SOPORTE DE NIVELACION -68- 9992618
R99926138	70	TAPA DE MOTOR -70- p/9992618
R99926139	71	BASE -71- p/9992618
R99926140	74	ROTOR Y ESTATOR -74- p/9992618
R99926141	75	PRISIONERO -75- p/9992618
R99926142	76	EXCENTRICO -76- p/9992618
R99926143	77	REGULADOR DE INCLINACION -77-
R99926144	78	BULON -78- p/9992618
R99926145	80	PERILLA DE INCLINACION -80- 9992618
R99926146	81	BOLA DE ACERO -81- p/9992618
R99926147	82	RESORTE -82- p/9992618
R99926148	84	INDICADOR DE ESCALA -84- p/9992618
R99926149	85	PLATO GUIA DE CORTE -85- p/9992618
R99926150	86	LAMPARA DE GUIA -86- p/9992618
R99926151	89	SOPORTE DE LASER -89- p/9992618
R99926152	91	PERILLA SOPORTE LASER -91- 9992618
R99926153	43.2	CIRCUITO IMPRESO -43.2- p/9992618
R99926154		CAJA DE EMBALAJE p/9992618
R99926155	92	LASER 92 p/9992618