

DYNAMIC

PERFORMANCE TOOLS



DOWEN PAGIO

MAGNUM
by DOWEN PAGIO

bta
CONSTRUCTION

MICHELIN
A better way forward



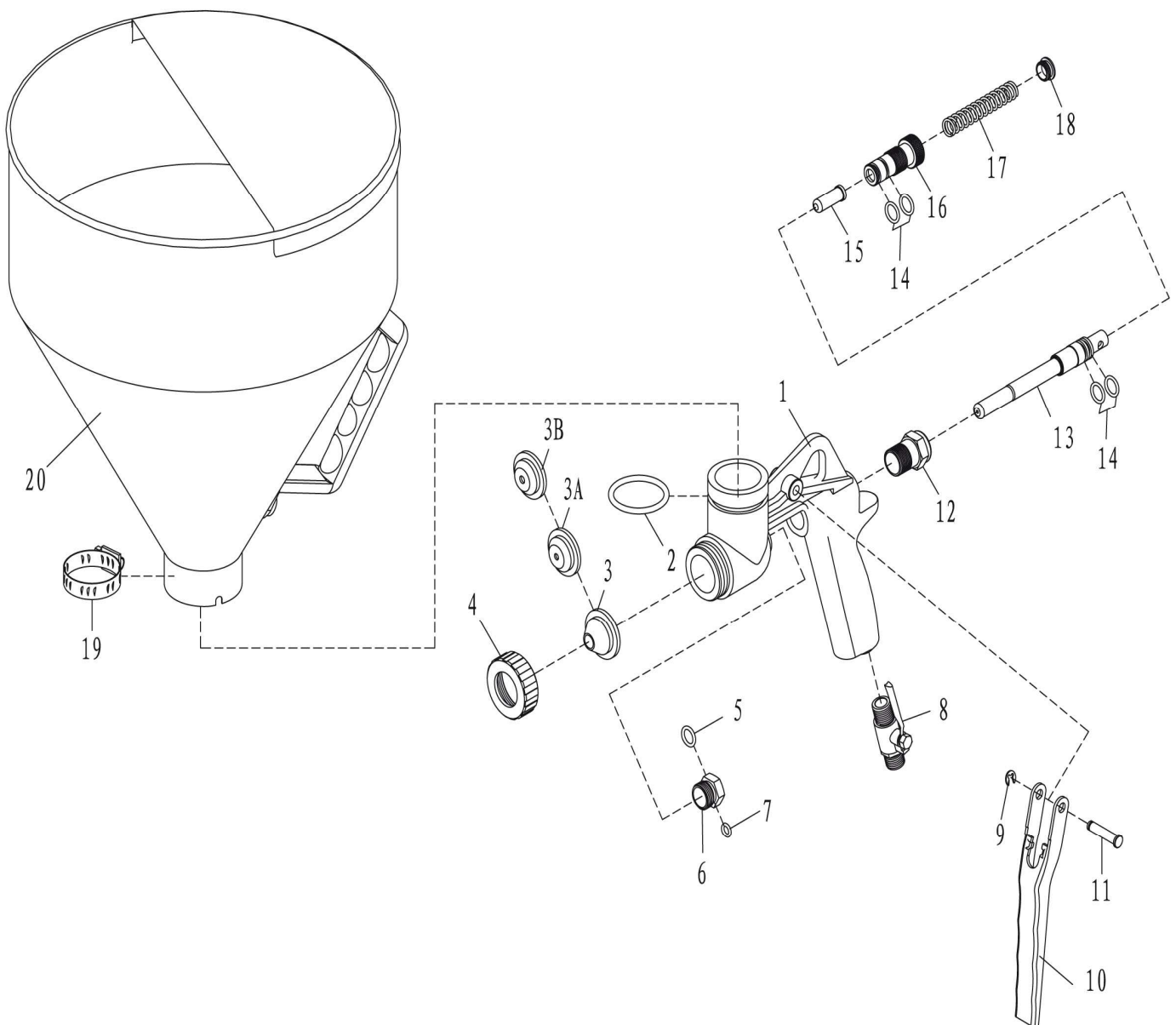
Barbuy Team S.A.

Ruta Nac. N° 9 Km 501 X2550CUR Bell Ville - Córdoba

fmartino@btatools.com.ar - repuestos@btatools.com.ar | www.btatools.com.ar

Listado de Partes

279051 - PISTOLA PARA APLICAR REVESTIMIENTOS TEXTURADOS Y LATEX



279051 - PISTOLA PARA APLICAR REVESTIMIENTOS TEXTURADOS Y LATEX

Codigo	Item	Descripcion
R2790454	1	CUERPO DE PISTOLA 1 p/279051
R2790455	12	TUERCA DE GUIA 12 p/279051
R2790456	13	AGUJA DE FLUIDO 13 p/279051
R2790457	14	ORING DOBLE 14 p/279051
R2790460	15	EMPUJADOR DE AGUJA 15 p/279051
R2790461	16	GUIA DE AGUJA 16 p/279051
R2790462	17	RESORTE DE GUIA 17 p/279051
R2790463	18	TAPA DE AGUJA 18 p/279051
R2790464	6	GUIA DE AGUJA 6 p/279051
R2790465	5	ORING DE AGUJA 5 p/279051
R2790466	7	ORING 7 p/279051
R2790468	10	GATILLO 10 p/279051
R2790470	11	TRABA DE GATILLO 11 p/279051
R2790471	8	ENTRADA DE AIRE 8 p/279051
R2790472	2	ORING DE DEPOSITO 2 p/279051
R2790473	20	DEPOSITO DE ALUMINIO 20 p/279051
R2790474	19	BRIDA 19 p/279051
R2790475		CAJA DE EMBALAJE p/279051